

ACT365-ACU / ACT365-ACU2A / ACT365-ACUPoE

Installationsvejledning



VANDERBILT

Data og design kan blive ændret uden varsel. / Tilføj subjekt til tilgængelighed.

© 2018 Copyright by Vanderbilt International Ltd.

Vi forbeholder os alle rettigheder til dette dokument og dets indhold. Ved at acceptere dokumentet anerkender modtageren disse rettigheder og forpligter sig til ikke at offentliggøre dokumentet eller dets emne i sin helhed eller delvist eller at stille det til rådighed for tredjemand uden forudgående udtrykkelig skriftlig tilladelse fra os eller at bruge det til andre formål end det, der var gældende, da det blev leveret til denne.

ACT365-ACU & ACT365-ACUPoE

Hermed erklærer Vanderbilt International (IRL) Ltd, at denne udstyrstype er i overensstemmelse med følgende EU-direktiver for CE-mærkning:

- Direktiv 2014/30 / EU (direktivet om elektromagnetisk kompatibilitet)
- Direktiv 2011/65 / EU (begrænsning af anvendelsen af visse farlige stoffer)

Den fulde ordlyd af EU-overensstemmelseserklæringen er tilgængelig på: <http://van.fyi?Link=DoC>

ACT365-ACU2A

Hermed erklærer Vanderbilt International (IRL) Ltd, at denne udstyrstype er i overensstemmelse med følgende EU-direktiver for CE-mærkning:

- Direktiv 2014/30 / EU (direktivet om elektromagnetisk kompatibilitet)
- Direktiv 2014/35 / EU (lavspændingsdirektivet)
- Direktiv 2011/65 / EU (begrænsning af anvendelsen af visse farlige stoffer)

Den fulde ordlyd af EU-overensstemmelseserklæringen er tilgængelig på: <http://van.fyi?Link=DoC>



<http://van.fyi?Link=ACT365ACU>

Indholdsfortegnelse

1 Oversigt	4
1.1 Teknisk specifikation	4
1.1.1 Elektrisk specifikation	4
1.2 Bestillingsoplysninger	5
1.3 Overvågning	6
2 Installation	7
2.1 ACT365-ACU	7
2.1.1 Montering	7
2.1.2 Strømforsyning	7
2.2 ACT365-ACU2A	7
2.2.1 Montering	8
2.2.2 Tilslut strøm fra elnettet	8
2.2.3 Belastning på udgang	8
2.2.4 Standbybatteri	8
2.2.5 Sabotage	9
2.3 ACT365-ACUPoE	9
2.3.1 Montering	9
2.3.2 Opstart	9
2.3.3 Fejlfinding	10
2.3.4 Sabotage	10
3 Ledningsføring	11
3.1 Typisk ledningsføring for ACT365-ACU	11
3.1.1 Ledningsføring for udgangslæsere	12
3.2 Konfiguration for Ignorer ved brand	12
3.3 Interlock/airlock konfiguration	12
4 Indsættelse af standardværdier for kontrolenhed og IP-adressekonfiguration	14
4.1 Fabriksstandard for kontrolenhed (DIP-kontakt 2)	14
4.2 DHCP/statisk IP-adresse (DIP-kontakt 1)	14
4.3 Indsætning af standardværdier for statisk IP-adresse	15
4.4 Ændring af statisk IP-adresse på ACT365-ACU	15
5 Statusindikatorer for dørkontrolenhed	16
5.1 ACT365-ACU	16
5.2 ACT365-ACU2A og ACT365-ACUPoE	16

1 Oversigt

Denne vejledning beskriver installation af ACT365-ACU kontrolenheden.

ACT365-ACU kontrolenheden er en enkelt dørs IP-kontrolenhed, der kræver en ekstern 12V eller 24V strømforsyning.

ACT365-ACU2A kontrolenheden er en enkelt dørs IP-kontrolenhed med en 12V DC 2A strømforsyningsenhed.

ACT365-ACUPoE kontrolenheden er en enkelt dørs IP-kontrolenhed, der forsynes via Ethernet.

Tilmelding til ACT365 via www.act365.eu.

1.1 Teknisk specifikation

	ACT365-ACU	ACT365-ACU2A	ACT365-ACUPoE
Spændingsområde (kontrolenhed)	11-24V DC	11-24V DC	11-24V DC
Strømforbrug (kontrolenhed)	350 mA (maks.)	350 mA (maks.)	350 mA (maks.)
Kontrolenhedens mål (HxBxD mm)	165 x 235 x 55	275 x 330 x 80	275 x 330 x 80
Kontrolenhedens vægt (kg)	0,4	2,2	2,2
Driftstemperatur	-10 til +50 °C	-10 til +40 °C 75 % relativ luftfugtighed, uden kondens	-10 til +40 °C 75 % relativ luftfugtighed, uden kondens
Driftsomgivelser	På-montering Kun til intern brug	På-montering Kun til intern brug	På-montering Kun til intern brug
Kabinetmateriale	ABS	1,2 mm stål, grå pulverbelægning	1,2 mm stål, grå pulverbelægning
LED-statusindikatorer	Ja	Ja	Ja
PSU fejludgang	I/R	Ja	Ja
Detektion af forsøg på åbning af låg (front)	Ja	Ja	Ja
Detektion af sabotage på bagside	Nej	Ja	Ja

1.1.1 Elektrisk specifikation

	ACT365-ACU	ACT365-ACU2A	ACT365-ACUPoE
PoE 802.3bt indgang (PoE++)	I/R	I/R	13,8V ved 3A udgang + 0,5A batteriopladning

	ACT365-ACU	ACT365-ACU2A	ACT365-ACUPoE
PoE 802.3at indgang (PoE+)	I/R	I/R	13,8V ved 1A udgang + 0,5A batteriopladning
PoE 802.3af indgang (PoE)	I/R	I/R	13,8V ved 0,3A udgang + 0,5A batteriopladning
Batteriopladning	I/R	Ja	Ja
Standbybatteri	I/R	12V 7Ah batteri	12V 7Ah batteri
Beskyttelse mod total batteriafladning	I/R	Nej	Ja
Indgang: Nominalspænding	I/R	100–240V AC	I/R
Indgang: Driftsspænding	I/R	90-264V AC	I/R
Indgang: Frekvens	I/R	50-60Hz	I/R
Indgang: Maks. strøm	I/R	1,0A (@ 90V AC)	I/R
Indgang: Elnet indgangssikring	I/R	T2.0A	I/R
Indgang: Maks. standby effekt	I/R	0,5 W (ingen belastning og intet batteri tilsluttet)	I/R
Udgang: Spænding	I/R	13,4–14,2V DC (13,8V nominal DC) fra elnet 10,0–12,3V DC fra batteristandby	I/R
Udgang: Maks. belastningsstrøm	I/R	2,0A	I/R
Udgang: Ripple	I/R	150 mA pk-pk maks.	I/R
Udgang: Belastningsudgangssikring	I/R	F2.0A	I/R
Udgang: Overbelastning	I/R	Elektronisk nedlukning indtil overbelastning eller kortslutning er fjernet (kun når på elnettet)	I/R

1.2 Bestillingsoplysninger

ACT365-ACU	V54502-C130-A100	Enkelt dørs cloud IP-kontrolenhed
ACT365-ACU2A	V54502-C131-A100	Enkelt dørs cloud IP-kontrolenhed med 2A 12V DC strømforsyningsenhed
ACT365-ACUPoE	V54502-C132-A100	Enkelt dørs cloud IP-kontrolenhed med PoE strømforsyningsenhed

1.3 Overvågning

Alle fejl inklusive Tilføring af strøm og Sabotage bliver rapporteret på ACT365 ACU portalen.

Tilføring af strøm	For ACT365-ACU er strømforsyningsenhedens MAINS PRESENT-output (TILFØRING AF STRØM) forhånds-ledningsført til AC MON-inputtet.
Udgangsspænding	For ACT365-ACU bliver spændingsniveauet for strømforsyningsenhedens udgang rapporteret til ACT365 portalen.
Sabotage / Brudt glas	Alle fejl inklusive Sabotage og Brudt glas bliver rapporteret på ACT365 portalen.

2 Installation

ACT365-ACU kontrolenhederne er kun til indendørs installation og skal installeres som permanent tilsluttet udstyr.

Der skal monteres en ekstern enhed til frakobling fra elnettet. Før installationen, skal det sikres, at elnetforsyningen til kontrolenhederne er frakoblet.

Elnetforsyningen skal sluttes til ACT365 kontrolenhederne af en autoriseret elektriker i overensstemmelse med de lokale/nationale bestemmelser.

Efter installation af en ACT365 kontrolenhed, anbefaler Vanderbilt at, du placerer den leverede ferritvulst (en støjdamperenhed leveret i en pose med ziplukning) omkring Ethernet-kablet tæt ved RJ45-konnektoren for at opnå det ønskede niveau af elektromagnetisk kompatibilitet (EMC).

2.1 ACT365-ACU

2.1.1 Montering

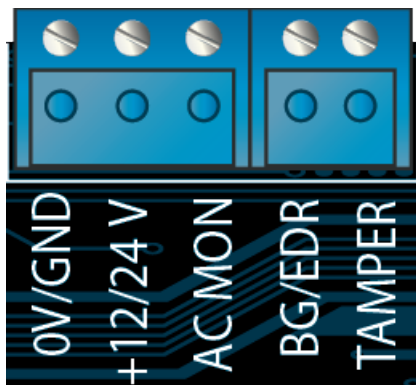
ACT365 kontrolenheden monteres direkte på væggen med de medfølgende skruer.

Det tappede monteringshul skal først skrues fast i væggen som hjælp til monteringen.

Enheden skal installeres i et ventileret område, der er adgang til efter installationen.

2.1.2 Strømforsyning

ACT365-ACU kræver en ekstern 12V DC eller 24V DC strømforsyning. Forsyningen skal sluttes til +12/24V DC og 0V/GND forbindelserne.



2.2 ACT365-ACU2A

Denne enhed er kun velegnet til installation som permanent tilsluttet udstyr.

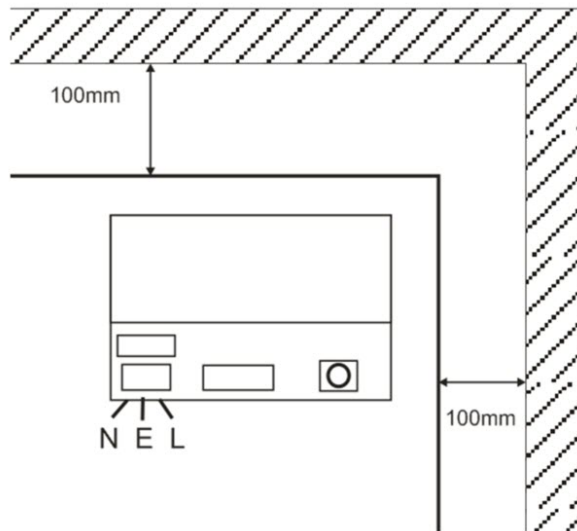


- Det er ikke en PSU til ekstern installation.
- Udstyret skal have jordforbindelse.

Før installation skal det kontrolleres, at ekstern afbryderenhed er slået FRA. PSU skal installeres via en 3A ledning med sikring i henhold til alle relevante sikkerhedsregler, der gælder for brugen.

2.2.1 Montering

1. Udfør sikker montering i den korrekte retning, og lad der være minimalt spillerum - se diagram.



2. Før strømledninger og lavspændingsudgangskabler via forskellige udstansninger og/eller kabelindgangshuller.
3. Brug bøsninger og kabelpakninger nomineret til mindst UL94 HB.

2.2.2 Tilslut strøm fra elnettet

1. Tilkobl korrekt nomineret elnetkabel (mindst $0,5 \text{ mm}^2$ [3A], 300/500V AC), og fastgør ved brug af kabelholdere.
2. Tilfør strøm og:
 - Tjek for 13,8V DC på belastning på udgange.
 - Tjek, at grøn elnet-LED er tændt.
3. Frakobl strøm fra elnettet.

2.2.3 Belastning på udgang

1. Tilkobl korrekt nomineret belastningskabel, og fastgør ved brug af kabelholder. Sørg for korrekt polaritet.
2. Tilfør strøm fra elnettet, og tjek at den grønne LED for strømtilførsel fra elnettet er tændt.

Bemærk: Rød LED kan være tændt (afhængig af model) for at indikere, at der ikke er et tilsluttet et batteri. Dette er normalt.
3. Kontrollér, at belastningen fungerer korrekt.
4. Frakobl strøm fra elnettet.

2.2.4 Standbybatteri

Bemærk: Sørg for, at batterierne, der monteres på denne enhed, er i god stand

1. Tilslut batteriledningerne til batteriet, og sørg for korrekt polaritet af batteriets tilslutninger. Vanderbilt anbefaler brug af 7Ah batteri.
2. Tilfør strøm fra elnettet, og tjek at den grønne led for strømtilførsel fra elnettet er tændt.
3. Tjek, at der ikke er nogen fejlindikation på rød LED (afhængig af model).
4. Frakobl strøm fra elnettet.
5. Tjek, at batterierne fortsætter med at levere forsyningsspænding og strøm til belastningen.

Den grønne LED skal være slukket.

Bemærk: Batterierne skal have strøm nok til at forsyne belastningen.

6. Tilkobl strøm fra elnettet igen.

Grøn LED skal være tændt.

7. Fjern belastningssikringen, og tjek, om den røde LED for fejl er tændt (afhængig af model).

2.2.5 Sabotage

En sabotagetilstand er rapporteret i softwaren.

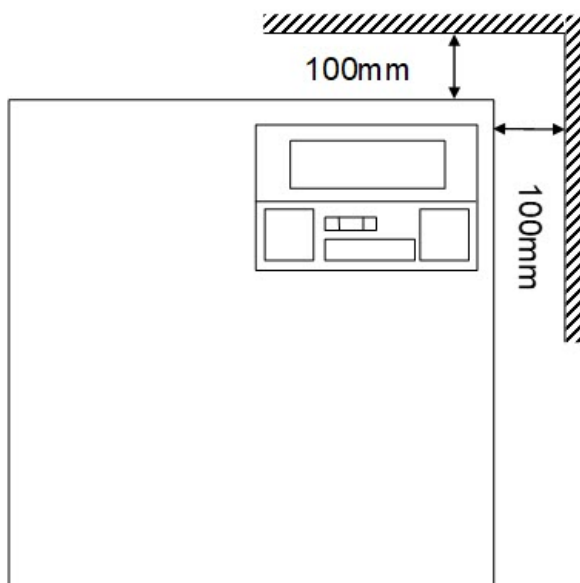
1. Kontrollér, at sabotagekontakten er:
 - Lukket, når kabinettet monteres på væggen, låget er lukket, og lågets skruer er monteret.
 - Åben, når låget er åbnet.
2. Luk dækslet, og fastgør ved brug af medfølgende fastgøringsskrue(r).

2.3 ACT365-ACUPoE

Denne enhed skal forsynes fra en kompatibel PoE (Strøm via Ethernet) strømkilde (PoE 802,3bt for 3A strømudgang).

2.3.1 Montering

1. Monter kassemodulet sikkert ved brug af kabinettets monteringspunkter i den rigtige retning, idet der gives et spillerum på 100 mm omkring kabinettet - se diagram.



2. Før kablerne via udstansninger og/eller hullerne bag på kabinettet til kabelføring.

2.3.2 Opstart

1. Tilkobl korrekt nomineret belastningskabel til at belaste udstyret, og fastgør ved brug af kabelholdere.
Sørg for korrekt polaritet.
2. Tilslut passende Ethernet-kabel PoE++ kilde til POE IN RJ45-konnektoren (100 m maks. fra PSE).
3. Tilslut passende Ethernet-kabel mellem IP-enhed og DATA RJ45-konnektoren (om nødvendigt).

4. Forbind opladet 12V batteri 7Ah til den anden ende af batterikablet.
Bemærk: Sørg for at batteritilslutningerne har den korrekte batteripolaritet: + brug Rød ledning, - Brug Sort ledning.
5. Kontrollér, at den grønne LED er tændt, når PoE er til stede.
6. Kontrollér, at belastningsudstyret angiver, at der tilføres strøm.
7. Fjern POE IN-kablet, og kontroller at belastningsudstyret fortsætter med at angive, at der tilføres strøm.
8. Tilslut PoE INPUT-kablet igen.

2.3.3 Fejlfinding

Hvis PoE++ mistes til ACT365-ACUPoE, vil PoE-fejlsignalkontakten åbne, og den grønne LED vil slukke, ACT365-ACUPoE fortsætter med at levere op til 13,8V 3A strøm til belastningen, indtil batteriet når grænsen for beskyttelse mod total batteriafladning.

Hvis udgangen for ACT365-ACUPoE svigter, skal fejlen hertil findes, f.eks. en kortslutnings belastning, eller tilslutning af et afladet batteri. Fejlen skal udbedres før strømmen tilføres til ACT365-ACUPoE igen. Hvis nogen af sikringerne kræver udskiftning, skal man sørge for, at der anvendes nye sikringer med den korrekte styrke. En reservesikring følger med kontrolenheden.

Batteriopladning starter kun efter at en kompatibel PoE strømkilde er sluttet til ACT365-ACUPoE, den starter ikke når den kører på batteri. Kontrollér, at der kun sættes et velfungerende 12V batteri i systemet.

2.3.4 Sabotage

En sabotagetilstand er rapporteret i softwaren.

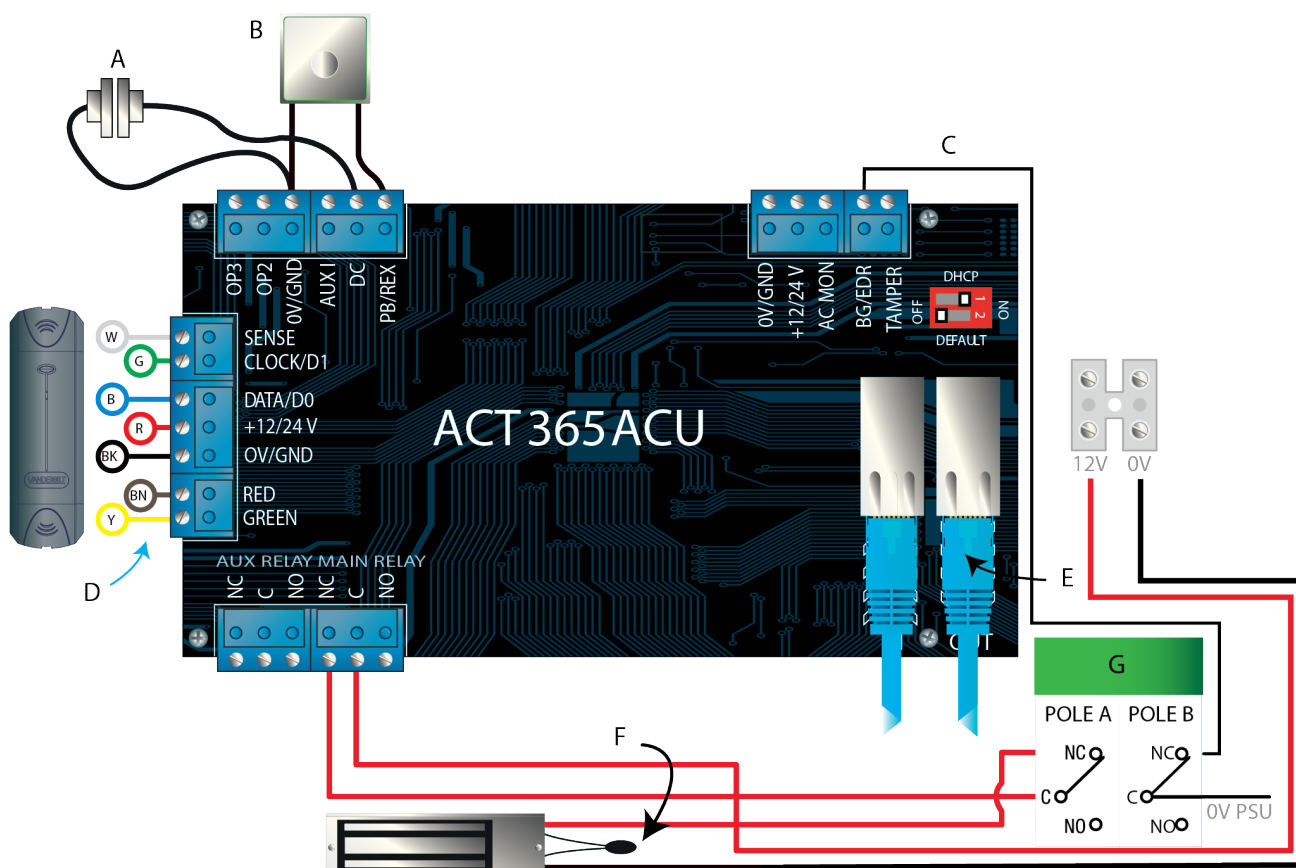
1. Kontrollér, at sabotagekontakten er:
 - Lukket, når kabinettet monteres på væggen, låget er lukket, og lågets skrue er monteret.
 - Åben, når låget er åbnet.
2. Luk dækslet, og fastgør ved brug af medfølgende fastgøringsskrue(r).

3 Ledningsføring

Dette afsnit beskriver følgende.

3.1 Typisk ledningsføring for ACT365-ACU	11
3.1.1 Ledningsføring for udgangslæsere	12
3.2 Konfiguration for Ignorer ved brand	12
3.3 Interlock/airlock konfiguration	12

3.1 Typisk ledningsføring for ACT365-ACU



Label	Beskrivelse	Label	Beskrivelse
A	Dørkontakt, normalt lukket	E	Ethernet: RJ45 Bemærkning: Alle IP-enheder skal have en gyldig IP-adresse.
B	Tryk for udgang, normalt åben	F	Vigtigt: Placer varistor på tværs af alle låseterminaler. Bemærk: Diagram viser magnetisk lås, der normalt for tilført energi.
C	Brudt glas-overvågning, normalt lukket	G	Brudt glas-enhed (dobbelt pol)

Label	Beskrivelse	Label	Beskrivelse
D	Vanderbilt læser, ledningsfarvekode		

3.1.1 Ledningsføring for udgangslæsere

For ur og datalæsere føres ledning for udgangslæser parallelt, men efterlad følerlinjen utilsluttet.

For Wiegand læsere føres DATA 0 for udgangslæser til SENSE pin'en på ACT365-ACU og DATA 1 føres til CLOCK/D1 pin'en på ACT365-ACU.

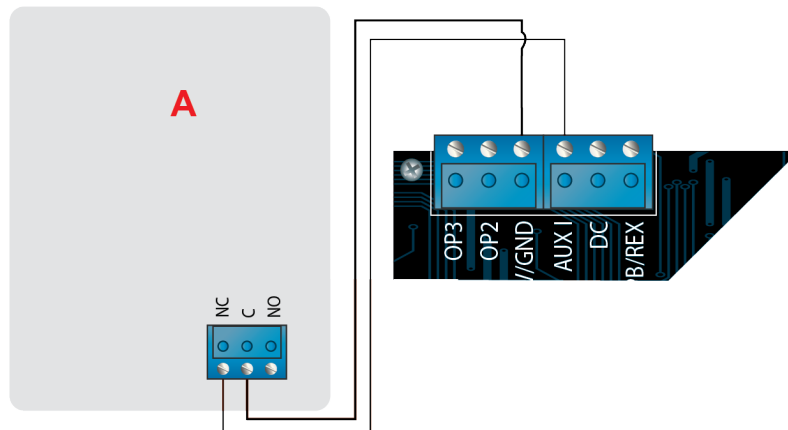
Maks. længde: 100 m med 12V DC

Kabel: 8 kerneskermet Belden 9504 eller tilsvarende

3.2 Konfiguration for Ignorer ved brand

Sådan frigives døre ved aktivering af brandalarm:

1. På ACT365 kundeportalen, skal du vælge stedet fra stedsvælgeren.
2. Under **Lokationer > Lokations indstillinger** vælges dørgruppen, der indeholde fem døre fra rullemenuen **Brand Dørgruppe**, derefter klikkes på **Gem**.
3. Før ledningerne for brandalarmpanelet (A) til kontrolenheden, som vist:



Så længe 0V signal er fastholdt ved AUX-indgangen på dør 1, forbliver dørene i gruppen **Branddøre** i normal drift.

Når 0V signalet fjernes, oplåses dørene i gruppen **Branddøre**. Branddørene forbliver oplåst, indtil 0V signalet er genoprettet.

3.3 Interlock/airlock konfiguration

Sådan tillades det, at kun én dør ad gangen åbnes:

1. Ledningsfør airlock-dørene.

Link OP3 og AUX I for hver nye dør. Det følgende diagram viser f.eks., hvordan to døre interlockes: Når den første dør er åben, er den anden dør lukket og omvendt.



For at interlocke flere døre fortsættes med at linke OP3 og AUX I for hver nye dør.

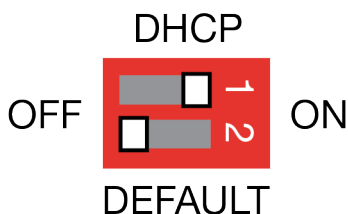
2. På ACT365 kundeportalen, skal du vælge stedet fra stedsvælgeren.
3. Under **Adgangskontrol > Døre**, for hver interlocket dør:
 - a. Klik på dørnævnet på skærmen **Døre**.
 - b. Vælg afkrydsningsboksen **Interlock** på skærmen **Opdater dør**.
 - c. Klik på **Gem**.

Når **Spærring** er aktiveret på en dør, er døren låst, når AUX-indgangen er aktiv.

Når døren er åben, er OP3 aktiv og trækker Aux I lav (0V) på alle interlock døre.

4 Indsættelse af standardværdier for kontrolenhed og IP-adressekonfiguration

ACT365-ACU har to DIP-kontakter.



- DIP-kontakt 1: DHCP
Aktiverer DHCP eller tilstand for statisk IP-adresse.
- DIP-kontakt 2: DEFAULT (STANDARD)
Indsætter standardværdier i kontrolenhed eller statisk IP-adresse.

4.1 Fabriksstandard for kontrolenhed (DIP-kontakt 2)

ACT365-ACU kontrolenheden kan standardiseres til fabriksindstillingerne. Dette vil slette hele kontrolenhedens hukommelse. Alle oplysninger, der indeholder kortdetaljer, bliver slettet, og den statiske IP-adresse bliver sat til 192.168.1.60.

Sådan standardiseres ACT365-ACU kontrolenheden:

1. Sluk for strømmen til ACT365-ACU kontrolenheden.
2. Indsæt **DEFAULT (STANDARD)** DIP-kontakt 2 til **ON (TIL)**.
3. Hold Sabotage-fjederen nede.
4. Tilfør strøm til ACT365-ACU kontrolenheden.
5. Vent i ca. 5 sekunder, indtil kontrolenheden udsender en bip-lyd og dermed bekræfter, at indsætning af standardværdier er udført.
6. Slip Sabotage-fjederen.
7. Sluk for strømmen til ACT365-ACU kontrolenheden.
8. Indsæt **DEFAULT (STANDARD)** DIP-kontakt til **OFF (FRA)**.
9. Tilslut strømmen igen.

4.2 DHCP/statisk IP-adresse (DIP-kontakt 1)

ACT365-ACU kontrolenheden bliver leveret med DHCP aktiveret og kan konfigureres til at opnå en IP-adresse fra en DHCP-server eller til at bruge en statisk IP-adresse.

1. Sluk for strømmen til ACT365-ACU kontrolenheden.
2. Indstil DIP-kontakt 1 til dens nye position.
 - a. DHCP IP-adressering: Flyt DIP-kontakt 1 til **ON (TIL)**
 - b. Statisk IP-adressering: Flyt DIP-kontakt 1 til **OFF (FRA)**

Bemærkning: Standard statisk IP-adresse er **192.168.1.60**.

3. Tilslut strømmen til kortet igen.

4.3 Indsætning af standardværdier for statisk IP-adresse

Den statiske IP-adresse kan nulstilles til standardværdien på 192.168.1.60.

1. Sluk for strømmen til ACT365-ACU kontrolenheden.



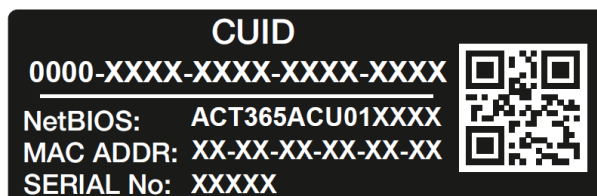
Kontroller, at intet er sluttet til sabotage-input-klemmen, og at sabotage-fjederen ikke er trykket ned, hvis dette ikke er tilfældet, vil følgende trin nulstille kontrolenheden til fabriksstandarden, og alle oplysninger vil gå tabt.

2. Indsæt DHCP DIP-kontakt 1 til **OFF (FRA)**.
3. Indsæt DEFAULT (STANDARD) DIP-kontakt 2 til **ON (TIL)**.
4. Tilslut strømmen igen.
5. Vent i ca. 5 sekunder, indtil kontrolenheden udsender en bip-lyd og dermed bekræfter, at indsætning af standardværdier er udført.
6. Sluk for strømtilførslen.
7. Indsæt DEFAULT (STANDARD) DIP-kontakt 2 til **OFF (FRA)**.
8. Tilslut strømmen igen.

Bemærkning: Den statiske IP-adresse kan ændres via webgrænsefladen.

4.4 Ændring af statisk IP-adresse på ACT365-ACU

1. Forbind ACT365-ACU kontrolenheden til IP-netværket.
2. Åbn en webbrowser på en pc (f.eks. Microsoft Internet Explorer, Google Chrome osv.).
3. Indtast `http://<NetBIOS address>`, f.eks. `http://ACT365ACU010049`



4. Logon-oplysninger:
Brugernavn: *installer*
Adgangskode: 999999
5. Vælg menuen **Kommunikation**, og indstil følgende:
 - **Static IP Address (Statisk IP-adresse)**
 - **Network Mask (Netværksmaske)**
 - **Default Gateway (Standard gateway)**
6. Klik på **Save IP Settings (Gem IP-indstillinger)**.

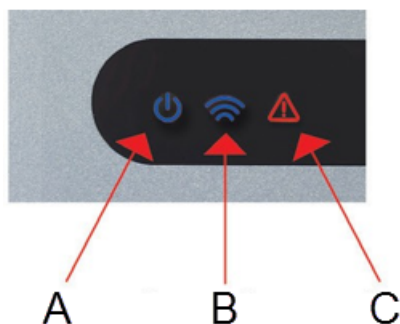
Bemærkning: Brug den nye IP-adresse, når du forbinder til kontrolenheden.

Set Static IP Settings	
IP address	192.168.1.60
Subnet Mask	255.255.255.0
Gateway	192.168.1.1
	<input type="button" value="Save IP Settings"/>
Cloud Server Details	
Cloud Domain Address	HTTPS://apl.act365.eu/
CUID	0000-0001-0049-9307-9040
Verify TLS/SSL Server Certificate	<input checked="" type="checkbox"/>
	<input type="button" value="Save Cloud Settings"/>
Change Webserver Password	
Enter Old Password:	<input type="text"/>
Enter New Password:	<input type="text"/>
Confirm New Password:	<input type="text"/>
	<input type="button" value="Save New Password"/>

5 Statusindikatorer for dørkontrolenhed

5.1 ACT365-ACU

Statusindikatorer vises på forsiden af ACT365-ACU dørkontrolenheden.



Betydningen af hver enkelt indikator beskrives i det følgende.



(A) Tændt/System kører

Dette angiver, at ACT365-ACU får tilført strøm.



(B) Kommunikationer

Konstant tændt angiver, at ACT365-ACU er forbundet til ACT365 servicen.

Blinken angiver, at der er et problem med forbindelsen til ACT365-servicen.



(C) Fejl

Tænder for at angive en fejl i systemet.

Mulige årsager er:

- Sabotage åben: ACT365-ACU huset er ikke lukket.
- Brudt glas: ACT365-ACU kontrolenheder giver en metode til at overvåge en nødkontakt for brudt glas via BG/EDR input. Fejl-lampen vil tænde, hvis nødkontakten for brudt glas bliver aktiveret.
- Strømsvigt: ACT365-ACU vil acceptere et signal om tilføring af strøm fra en strømforsyningsenhed. Denne er ledningsført ind i AC MON-indgangen på PCB. Når strømforsyningsenheden ikke får tilført strøm, er fejlen aktiv.
- Lav forsyningsspænding: Når spændingen til +12/24V klemmen er mindre end +9V.
- Sikring sprunget: +12/24V udgangen på READER-klemmerne er strømbegrænset for at give kortslutningsbeskyttelse. Fejl-lampen tænder, hvis der trækkes for meget strøm fra denne forbindelse.
- ACT365-ACU kan ikke få forbindelse til ACT365-servicen.

5.2 ACT365-ACU2A og ACT365-ACUPoE



Fejlindikation



Tilføring af strøm



© Vanderbilt 2018

Data og design kan blive ændret uden varsel.

Tilføj subjekt til tilgængelighed.

Dokument-id: A-100522

Redigeringsdato: 14.11.2018

VANDERBILT

vanderbiltindustries.com

 @VanderbiltInd

 Vanderbilt Industries

Udgivet af **Vanderbilt International Ltd.**
Clonshaugh Business and Technology Park
Clonshaugh, Dublin D17 KV 84, Irland

 vanderbiltindustries.com/contact